

MOD:XV813G



ENGLISH

TECHNICAL DATA

01 POWER	1 kW
03 FREQUENCY	50 / 60 Hz
04 POWER SUPPLY CABLE TYPE	H07RN-F
05 EXTERNAL Ø OF POWER SUPPLY CABLE	10 mm
06 VOLTAGE / POWER CABLE SECTION / CURRENT	220-240 V~1PH+N+PE 3G x 1,5 mm ² Circuit Breaker I1=4.4 A
10 WATER PRESSURE	150-600 kPa
11 MAX FOOD LOAD	
13 WATER MAX CONSUMPTION	21 l/h @ 200 kPa
16 GAS NOMINAL HEAT INPUT	20 kW
17 TOTAL NOMINAL HEAT INPUT	
18 CAVITY DIMENSIONS (W - D - H)	(23-1/8") 586x(34-11/16") 880 mm
20 IP PROTECTION CLASS	X4

ITALIANO

01 POTENZA	
03 FREQUENZA	
04 TIPO DI CAVO ALIMENTAZIONE	
05 Ø ESTERNO CAVO DI ALIMENTAZIONE	
06 TENSIONE / SEZIONE CAVI ALIMENTAZIONE / CORRENTE	
10 PRESSIONE ACQUA	
11 CARICA MAX CIBO	
13 CONSUMO MAX ACQUA	
16 POTENZA TERMICA NOMINALE GAS	
17 POTENZA TERMICA NOMINALE TOTALE	
18 DIMENSIONI CAMERA COTTURA (L - P - H)	
20 GRADO PROTEZIONE IP	

FRANCAIS

01 PUISSANCE ELECTRIQUE	
03 FREQUENCE	
04 TYPE DE CABLE D'ALIMENTATION	
05 Ø EXTERNE DU CABLE D'ALIMENTATION	
06 TENSION / SECTION CABLE D'ALIM.	
10 PRESSION DE L'EAU	
11 CHARGE MAXIMALE D'ALIMENT	
13 CONSOMMATION MAX DE L'EAU	
16 PUISSANCE THERMIQUE NOMINAL GAZ	
17 TOTAL DEBIT THERMIQUE NOMINAL	
18 DIMENSIONS CHAMBRE DE CUISSON (L - P - A)	
20 INDICE DE PROTECTION IP	

ESPAÑOL

01 POTENCIA	
03 FRECUENCIA	
04 TIPO DE CABLE DE ALIMENTACION	
05 Ø CABLE EXTERNO DE ALIMENTACION	
06 TENSION / SECCION CABLES DE ALIMENTACION	
10 PRESION AGUA	
11 CARGA MAX. DE ALIMENTOS	
13 CONSUMO MAX DE AGUA	
16 POTENCIA TÉRMICA NOMINAL GAS	
17 TOTALE POTENCIA TERMICA NOMINAL	
18 DIMENSIONES CÁMARA DE COCCIÓN (An - Pr - Al)	
20 GRADO DE PROTECCION IP	

DEUTSCH

01 ELEKTRISCHE LEISTUNG	
03 FREQUENZ	
04 ZULEITUNGSKABELTYP	
05 AUSSENDURCHMESSER DES VERSORGUNGSKABELS	
06 KABELQUERSCHNITT UND VERSORGUNGSSPANNUNG	
10 WASSERDRUCK	
11 MAX. SPEISENFASSUNGSVERMOGEN	
13 MAXIMUM WASSERVERBRAUCH	
16 GAS NENNWÄRMELEISTUNG	
17 NENNWÄRMEBELASTUNG	
18 GRÖÖBE DES KOCHKAMMERS (B - T - H)	
20 SCHTZART IP	

MOD:XV813G



ENGLISH - DRAWINGS

3	UNIPOTENTIAL TERMINAL
6	TECHNICAL DATA PLATE
7	SAFETY THERMOSTAT
8	3/4" THREAD WATER INLET
9	3/4" GAS INLET
10	Rotor.KLEAN CONNECTION
11	CAVITY DRAIN PIPE
12	HOT FUMES EXHAUST CHIMNEY
13	ACCESSORIES CONNECTION
15	CABLE PRESS
17	DRAUGHT BREAKER
27	COOLING AIR OUTLET

ITALIANO - DISEGNI

3	MORSETTO EQUIPOTENZIALE
6	TARGHETTA DATI TECNICI
7	TERMOSTATO DI SICUREZZA
8	INGRESSO ACQUA 3/4"
9	INGRESSO GAS 3/4"
10	INGRESSO Rotor.KLEAN
11	SCARICO CAMERA DI COTTURA
12	USCITA FUMI CALDI
13	COLLEGAMENTO ACCESSORI
15	PRESSACAVO
17	INTERRUTTORE DI TIRAGGIO
27	USCITA ARIA DI RAFFREDDAMENTO

FRANCAIS - ENCOMBREMEN

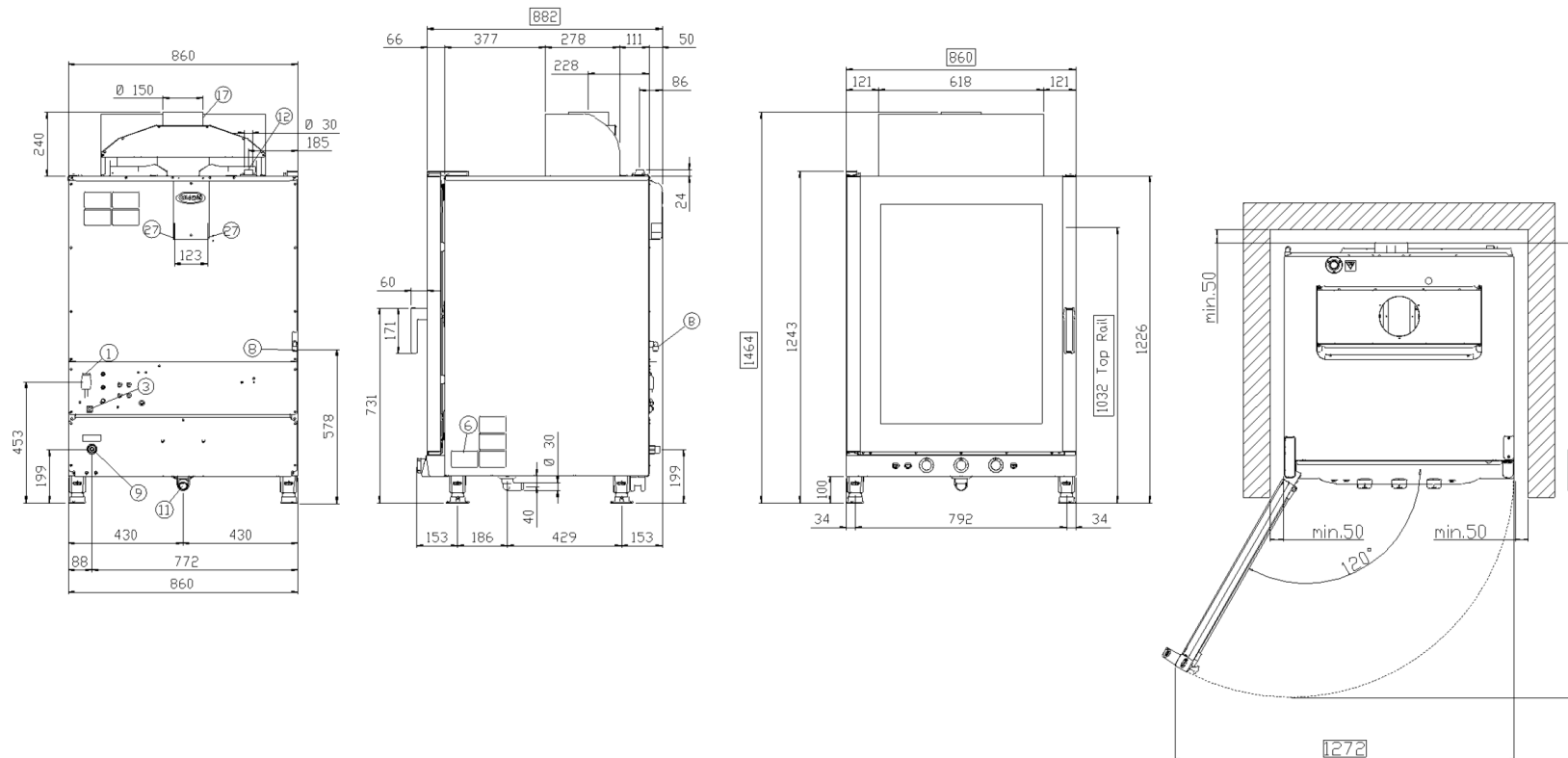
3	SUPPORT BORNE EQUIPOTENTIELLE
6	PLAQUETTE SEGNALETIQUE
7	THERMOSTAT DE SECURITE
8	ARRIVE' D'EAU FIELT 3/4"
9	ARRIVE' DU GAS 3/4"
10	ENTRÉE Rotor.KLEAN
11	SORTIE DE L'EAU RACCORD
12	SORTIE DES FUMÉES CHAUDES
13	JONCTION DES ACCESSOIRES
15	PRESSE CABLE
17	INTERRUPTEUR DE TIRAGE
27	SORTIE D'EAU DE REFROIDISSEMENT

ESPAÑOL - DISEÑOS

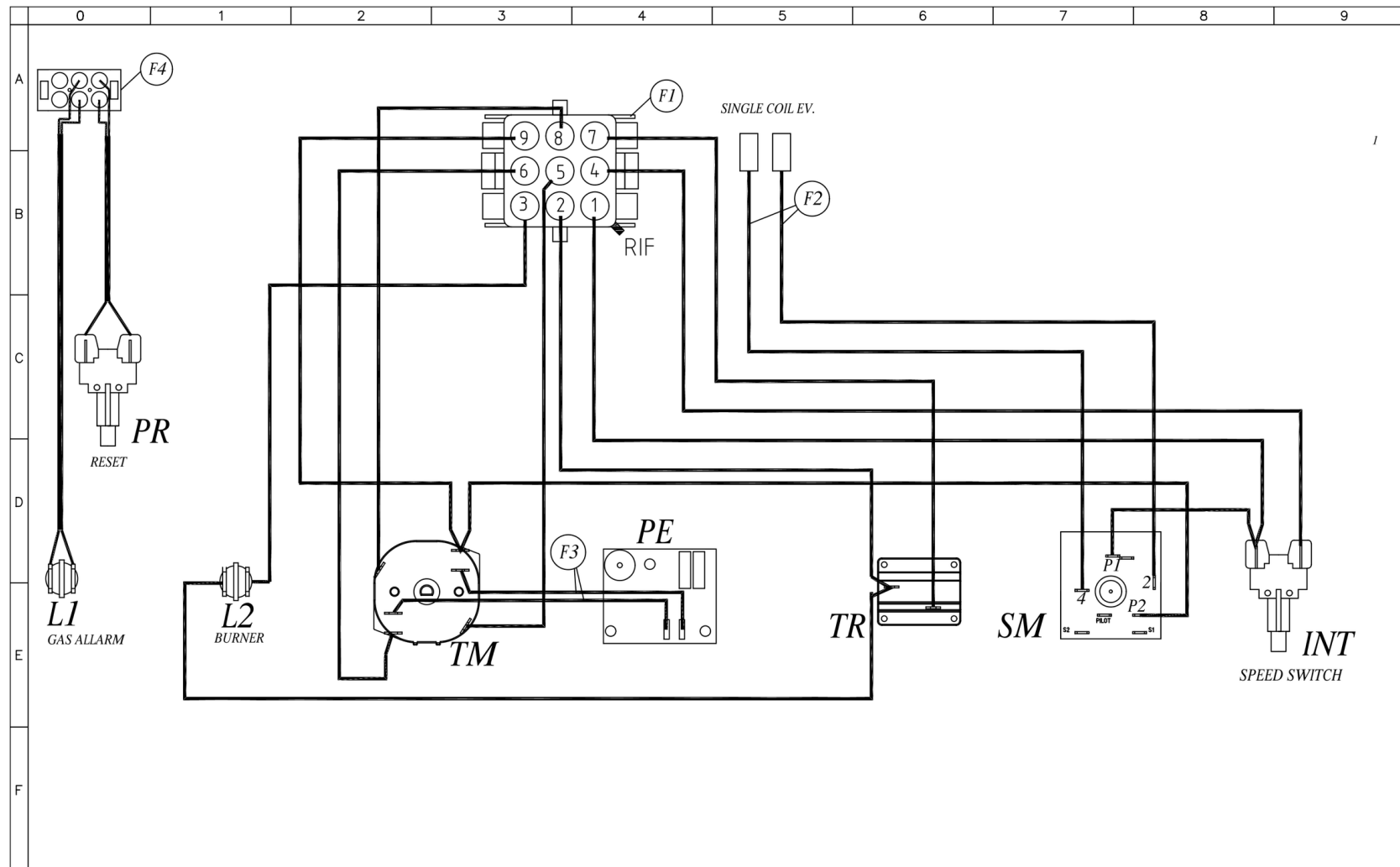
3	SEDE BORNE EQUIPOTENCIAL
6	TARJETA DE CARACTERISTICAS TECNICAS
7	TERMOSTATO DE SEGURIDAD
8	ENTRADA DE AGUA 3/4"
9	ENTRADA DE GAS 3/4"
10	INGRESO Rotor.KLEAN
11	DESCARGA CAMARA DE COCCION
12	SALIDA HUMOS CALIENTES
13	CONEXION ACCESORIOS
15	ENCHUFE
17	INTERRUPTOR DE TIRAJE
27	SALIDA DEL AIRE DE ENFRIAMIENTO

DEUTSCH - ZEICHNUNGEN

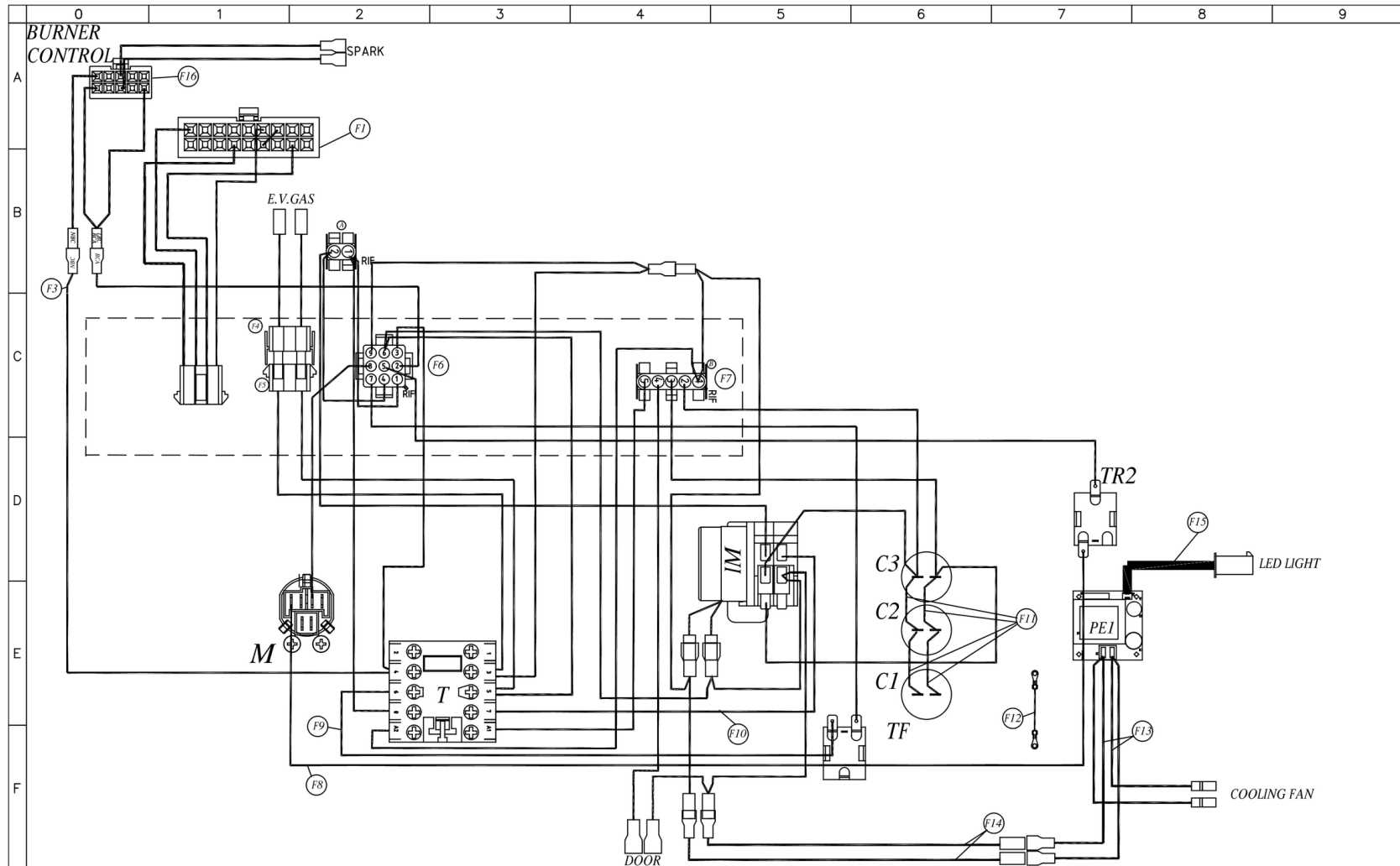
3	GLEICHPOTENTIELLE KLAMMER
6	TYPENSCHILD
7	SICHERHEITSTHERMOSTAT
8	WASSEREINZUG 3/4" GEWINDE
9	GAS EINZUG 3/4" GEWINDE
10	Rotor.KLEAN EINGANG
11	WASSERAUSLASS GEWINDE
12	ABZUGSHAUBE
13	ZUBEHÖRTEILENVERBINDUNG
15	PRESSE-ANSCHLUSSKABEL
17	LUFTZUG SCHALTER
27	KÜHLLUFTAUSTRITT



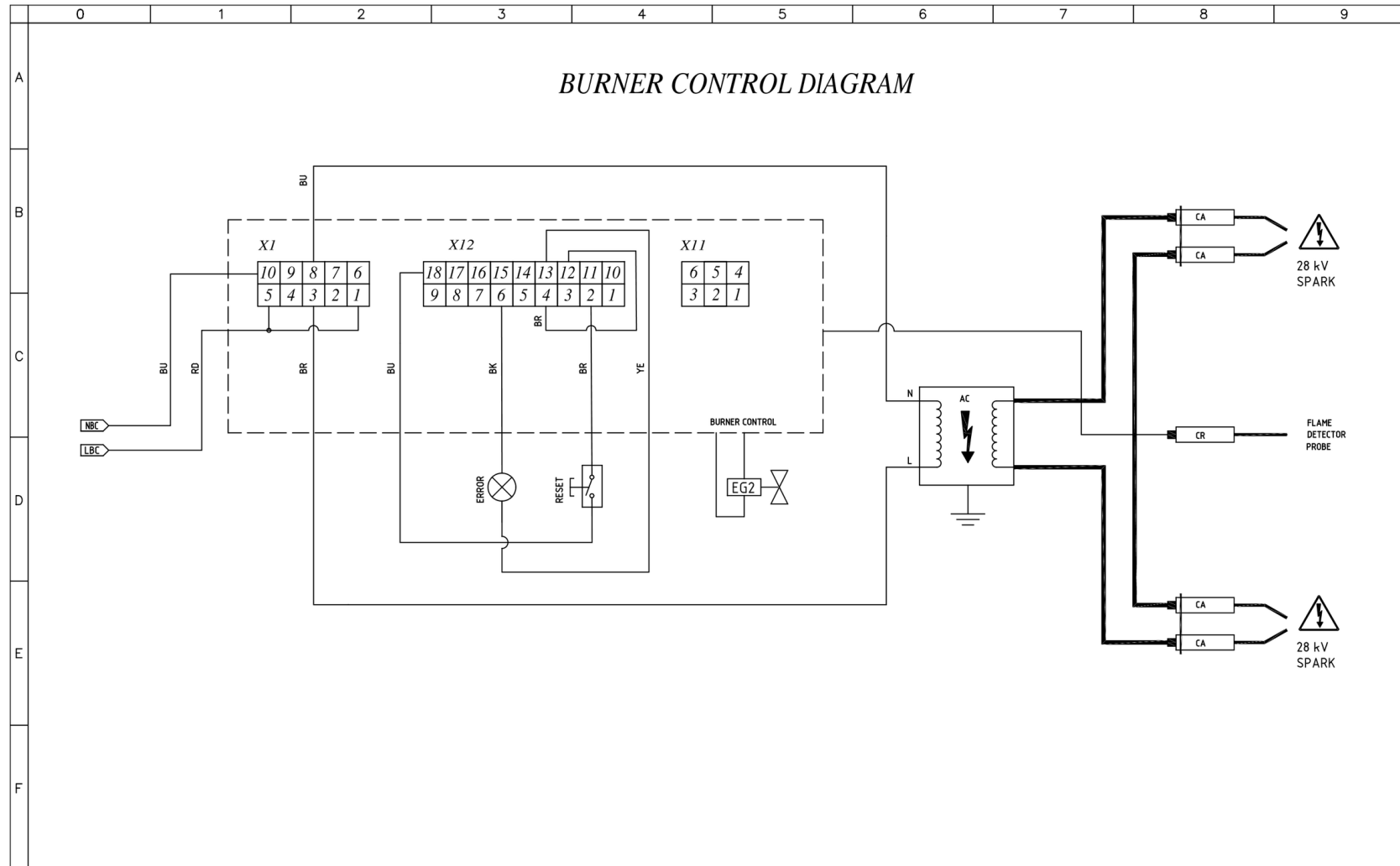
MOD:XV813G



MOD:XV813G



MOD:XV813G



	0	1	2	3	4	5	6	7	8	9																																																																														
A																																																																																								
B	<table border="1"> <thead> <tr> <th>Sigle</th> <th>ITALIANO</th> <th>ENGLISH</th> <th>FRANCAIS</th> <th>ESPAÑOL</th> <th>DEUTSCH</th> </tr> </thead> <tbody> <tr> <td>LI,L2</td> <td>SPIA LED</td> <td>LED LIGHT</td> <td>LUMIÈRE À LED</td> <td>LUZ LED</td> <td>LED LICHT</td> </tr> <tr> <td>PR,INT</td> <td>INTERRUTTORE</td> <td>SWITCH</td> <td>INTERRUPTEUR</td> <td>INTERRUPTOR</td> <td>SWITCH</td> </tr> <tr> <td>TM</td> <td>TIMER</td> <td>TIMER</td> <td>MINUTERIE</td> <td>TEMPORIZADOR</td> <td>TIMER</td> </tr> <tr> <td>PE</td> <td>ALIMENTATORE 200-240V 12Vcc</td> <td>POWER SUPPLY 200-240V 12Vcc</td> <td>SOURCE DE COURANT 200-240V 12Vcc</td> <td>FLUENTE DE ALIMENTACION 200-240V 12Vcc</td> <td>ENERGIEVERSORGUNG 200-240V 12Vcc</td> </tr> <tr> <td>TR1</td> <td>TERMOSTATO REGOLAZIONE</td> <td>THERMOSTAT</td> <td>THERMOSTAT DE TRAVAIL</td> <td>TERMOSTATO DE TRABAJO</td> <td>THERMOSTAT</td> </tr> <tr> <td>TR2</td> <td>TERMOSTATO SICUREZZA</td> <td>SAFETY THERMOSTAT</td> <td>THERMOSTAT DE SECURITE</td> <td>TERMOSTATO DE SEGURIDAD</td> <td>SICHERHEITS THERMOSTAT</td> </tr> <tr> <td>SM</td> <td>REGOLATORE DI ENERGIA</td> <td>ENERGY REGULATOR</td> <td>RÉGULATEUR D'ÉNERGIE</td> <td>REGULADOR ENERGÉTICO</td> <td>ENERGIE-REGLER</td> </tr> <tr> <td>M</td> <td>MORSETTIERA</td> <td>TERMINAL BLOCK</td> <td>BORNIER</td> <td>CONNECTOR</td> <td>KLEMMLEISTE</td> </tr> <tr> <td>T</td> <td>TELERUTTORE</td> <td>CONTACTOR</td> <td>TELERUPTEUR</td> <td>TELERRUPTOR</td> <td>RELAIS</td> </tr> <tr> <td>IM</td> <td>INVERTITORE DI MARCIA</td> <td>ROTATION INVERTER</td> <td>INVERSEUR DE ROTATION</td> <td>INVERSOR DE ROTACION</td> <td>ROTATION INVERTER</td> </tr> <tr> <td>CI,C2</td> <td>CONDENSATORE</td> <td>CAPACITOR</td> <td>CONDENSATEUR</td> <td>CONDENSADOR</td> <td>KONDENSATOR</td> </tr> <tr> <td>TF</td> <td>TERMOSTATO FUMI</td> <td>FUMES THERMOSTAT</td> <td>THERMOSTAT DE GAS</td> <td>TERMOSTATO DE HUMOS</td> <td>RAUCHTHERMOSTAT</td> </tr> </tbody> </table>										Sigle	ITALIANO	ENGLISH	FRANCAIS	ESPAÑOL	DEUTSCH	LI,L2	SPIA LED	LED LIGHT	LUMIÈRE À LED	LUZ LED	LED LICHT	PR,INT	INTERRUTTORE	SWITCH	INTERRUPTEUR	INTERRUPTOR	SWITCH	TM	TIMER	TIMER	MINUTERIE	TEMPORIZADOR	TIMER	PE	ALIMENTATORE 200-240V 12Vcc	POWER SUPPLY 200-240V 12Vcc	SOURCE DE COURANT 200-240V 12Vcc	FLUENTE DE ALIMENTACION 200-240V 12Vcc	ENERGIEVERSORGUNG 200-240V 12Vcc	TR1	TERMOSTATO REGOLAZIONE	THERMOSTAT	THERMOSTAT DE TRAVAIL	TERMOSTATO DE TRABAJO	THERMOSTAT	TR2	TERMOSTATO SICUREZZA	SAFETY THERMOSTAT	THERMOSTAT DE SECURITE	TERMOSTATO DE SEGURIDAD	SICHERHEITS THERMOSTAT	SM	REGOLATORE DI ENERGIA	ENERGY REGULATOR	RÉGULATEUR D'ÉNERGIE	REGULADOR ENERGÉTICO	ENERGIE-REGLER	M	MORSETTIERA	TERMINAL BLOCK	BORNIER	CONNECTOR	KLEMMLEISTE	T	TELERUTTORE	CONTACTOR	TELERUPTEUR	TELERRUPTOR	RELAIS	IM	INVERTITORE DI MARCIA	ROTATION INVERTER	INVERSEUR DE ROTATION	INVERSOR DE ROTACION	ROTATION INVERTER	CI,C2	CONDENSATORE	CAPACITOR	CONDENSATEUR	CONDENSADOR	KONDENSATOR	TF	TERMOSTATO FUMI	FUMES THERMOSTAT	THERMOSTAT DE GAS	TERMOSTATO DE HUMOS	RAUCHTHERMOSTAT
Sigle	ITALIANO	ENGLISH	FRANCAIS	ESPAÑOL	DEUTSCH																																																																																			
LI,L2	SPIA LED	LED LIGHT	LUMIÈRE À LED	LUZ LED	LED LICHT																																																																																			
PR,INT	INTERRUTTORE	SWITCH	INTERRUPTEUR	INTERRUPTOR	SWITCH																																																																																			
TM	TIMER	TIMER	MINUTERIE	TEMPORIZADOR	TIMER																																																																																			
PE	ALIMENTATORE 200-240V 12Vcc	POWER SUPPLY 200-240V 12Vcc	SOURCE DE COURANT 200-240V 12Vcc	FLUENTE DE ALIMENTACION 200-240V 12Vcc	ENERGIEVERSORGUNG 200-240V 12Vcc																																																																																			
TR1	TERMOSTATO REGOLAZIONE	THERMOSTAT	THERMOSTAT DE TRAVAIL	TERMOSTATO DE TRABAJO	THERMOSTAT																																																																																			
TR2	TERMOSTATO SICUREZZA	SAFETY THERMOSTAT	THERMOSTAT DE SECURITE	TERMOSTATO DE SEGURIDAD	SICHERHEITS THERMOSTAT																																																																																			
SM	REGOLATORE DI ENERGIA	ENERGY REGULATOR	RÉGULATEUR D'ÉNERGIE	REGULADOR ENERGÉTICO	ENERGIE-REGLER																																																																																			
M	MORSETTIERA	TERMINAL BLOCK	BORNIER	CONNECTOR	KLEMMLEISTE																																																																																			
T	TELERUTTORE	CONTACTOR	TELERUPTEUR	TELERRUPTOR	RELAIS																																																																																			
IM	INVERTITORE DI MARCIA	ROTATION INVERTER	INVERSEUR DE ROTATION	INVERSOR DE ROTACION	ROTATION INVERTER																																																																																			
CI,C2	CONDENSATORE	CAPACITOR	CONDENSATEUR	CONDENSADOR	KONDENSATOR																																																																																			
TF	TERMOSTATO FUMI	FUMES THERMOSTAT	THERMOSTAT DE GAS	TERMOSTATO DE HUMOS	RAUCHTHERMOSTAT																																																																																			
C																																																																																								
D																																																																																								
E																																																																																								
F																																																																																								

MOD:XV813G



XB813G - CHART A (PAGE 1)

Categoria / Category / Catégorie / Kategorie / Categoria		I _{2H}	I _{2H}	I _{3P}	I _{3P}	I _{3B}	II _{2E(S)3P} [BE] II _{2Er3P} [FR]			II _{2H3B/P}			II _{2H3B/P}			
Paese / Country / Pays / Land / Pais		AT, BG, CH, CZ, DK, EE, ES, FI, GB, GR, HR, IE, IT, LT, LV, NO, PT, RO, SE, LU, SI, SK, TR		HU	NL, RO	BE, CH, CZ, ES, FR, GB, GR, HR, IE, IT, NL, PL, PT, SI	BE, CY, ES, FR, GB, GR, IE, PT	See above			AT, CH			DK, EE, FI, HR, LT, NO, RO, SE, SI, CZ, GR, IT, SK, TR		
Tipo di gas / Gas type / genre de gaz / Gasart / Gas tipo		G20	G20	G31	G31	G30	G20	G25	G31	G20	G30	G31	G20	G30	G31	
Pressione / Pressure / Pression / Druck / Presión	min	17	18	25	25	25	17	20	25	17	42,5	42,5	17	25	25	
	norm	20	25	30	37	28-30	20	25	37	20	50	50	20	28-30	28-30	
	max	25	33	35	45	35	25	30	45	25	57,5	57,5	25	35	35	
Consumo / Consumption / Consommation / Verbrauch / Consumo		2,116 [m ³ /h]	2,116 [m ³ /h]	1,360 [kg/h]	1,360 [kg/h]	1,577 [kg/h]	2,116 [m ³ /h]	2,091 [m ³ /h]	1,360 [kg/h]	2,116 [m ³ /h]	1,577 [kg/h]	1,360 [kg/h]	2,116 [m ³ /h]	1,577 [kg/h]	1,360 [kg/h]	
Portata termica / Heat input / Débit thermique / Nennwärmebelastung / Caudal		20,00 [kW]	20,00 [kW]	17,50 [kW]	17,50 [kW]	20,00 [kW]	20,00 [kW]	17,00 [kW]	17,50 [kW]	20,00 [kW]	20,00 [kW]	17,50 [kW]	20,00 [kW]	20,00 [kW]	17,50 [kW]	
Diametro iniettore / Injector diameter / diamètre injecteur / Düsensdurchmesser / diametro inyector [1/100 mm]		365	365	235	235	235	365	365	235	365	235	235	365	235	235	
Regolazione aria primaria H / primary air adjustment H / Réglage air primaire H / Hauptluftregulierung H / regulación aire primario H [mm]		39	39	39	39	39	39	39	39	39	39	39	39	39	39	
Tipo di installazione / Installation type / genre de installation / Installationsart / Tipo de instalación		A ₁ , B ₁₁ , B ₂₁														
		secondo quanto previsto dalle norme in vigore nel Paese di destinazione / according to the standards in force in the destination Country / selon les normes en force dans le Pays de destination / Gemäss der im Bestimmungsland geltenden Normen / de acuerdo con la ley en vigor en el país de destinación														

MOD:XV813G



XB813G - CHART A (PAGE 2)												
Categoria / Category / Catégorie / Kategorie / Categoria		II ₂ ELL3B/P				II ₂ E3P II ₂ E3B/P			I ₃ B/P		II ₂ R3R	
Paese / Country / Pays / Land / País		DE				PL			IS, CY, MT, NL, HU		ES, PT	
Tipo di gas / Gas type / genre de gaz / Gasart / Gas tipo		G20	G25	G30	G31	G20	G30	G31	G30	G31	G20	G31
Pressione / Pressure / Pression / Druck / Presión	min	17	18	42.5	42.5	17	25	25	25	25	17	25
	norm	20	20	50	50	20	37	37	28-30	28-30	20	37
	max	25	25	57.5	57.5	25	45	45	35	35	25	45
Consumo / Consumption / Consumption / Verbrauch / Consumo		2,116 [m ³ /h]	2,091 [m ³ /h]	1,577 [kg/h]	1,360 [kg/h]	2,116 [m ³ /h]	1,577 [kg/h]	1,360 [kg/h]	1,577 [kg/h]	1,360 [kg/h]	2,116 [m ³ /h]	1,360 [kg/h]
Portata termica / Heat input / Debit thermique / Nennwärmebelastung / Caudal		20,00 [kW]	17,00 [kW]	20,00 [kW]	17,50 [kW]	20,00 [kW]	20,00 [kW]	17,50 [kW]	20,00 [kW]	17,50 [kW]	20,00 [kW]	17,50 [kW]
Diametro iniettore / Injector diameter / diamètre injecteur / Düsensdurchmesser / diametro inyector [1/100 mm]		365	365	235	235	365	235	235	235	235	365	235
Regolazione aria primaria H / primary air adjustment H / Réglage air primaire H / Hauptluftregulierung H / regulación aire primario H [mm]		39	39	39	39	39	39	39	39	39	39	39
Tipo di installazione / Installation type / genre de installation / Installationsart / Tipo de instalación		A ₁ , B ₁₁ , B ₂₁										
		secondo quanto previsto dalle norme in vigore nel Paese di destinazione / according to the standards in force in the destination Country / selon les normes en force dans le Pays de destination / Gemäss der im Bestimmungsland geltenden Normen / de acuerdo con la ley en vigor en el país de destinación										